

Modul relé DC 12V - 1 kanál s úrovnňovým spínačem

Typ relé: SRD-12VDC-SL-C

Napájecí napětí: 12 V DC

Proud (aktivní výstup): < 80 mA

Spínací proud vstupu: < 10 mA

Max. spínané stejnosměrné napětí: 30 V DC

Max. spínané střídavé napětí: 250 V AC

Max. spínaný výkon (DC): 90 W

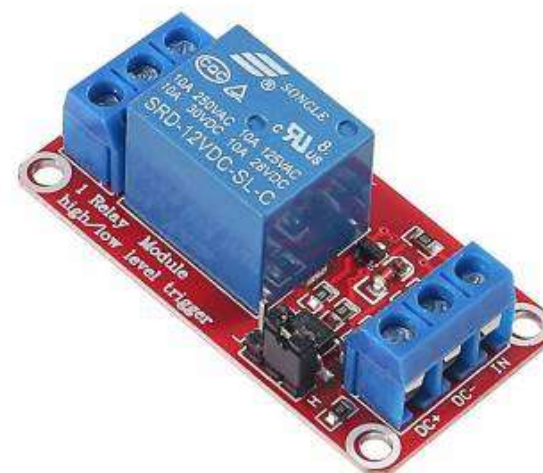
Max. spínaný výkon (AC): 750 VA

Dielektrická pevnost: 1 500 V AC

Izolační odpor: > 100 MΩ

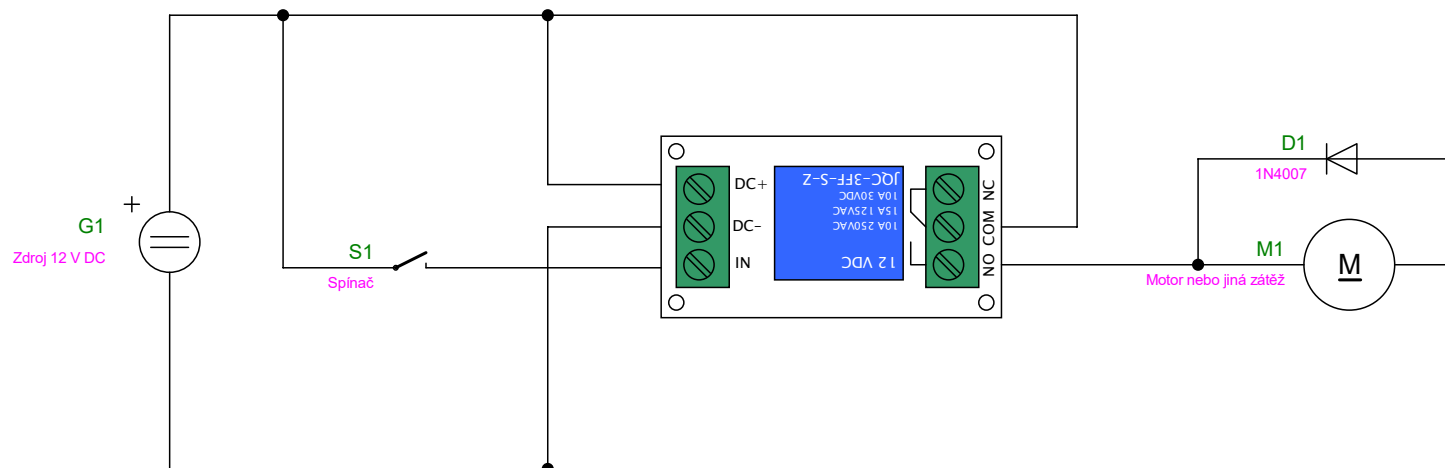
Rozměry: 25 x 50 x 20 mm

Průměr mont. otvorů 3 mm

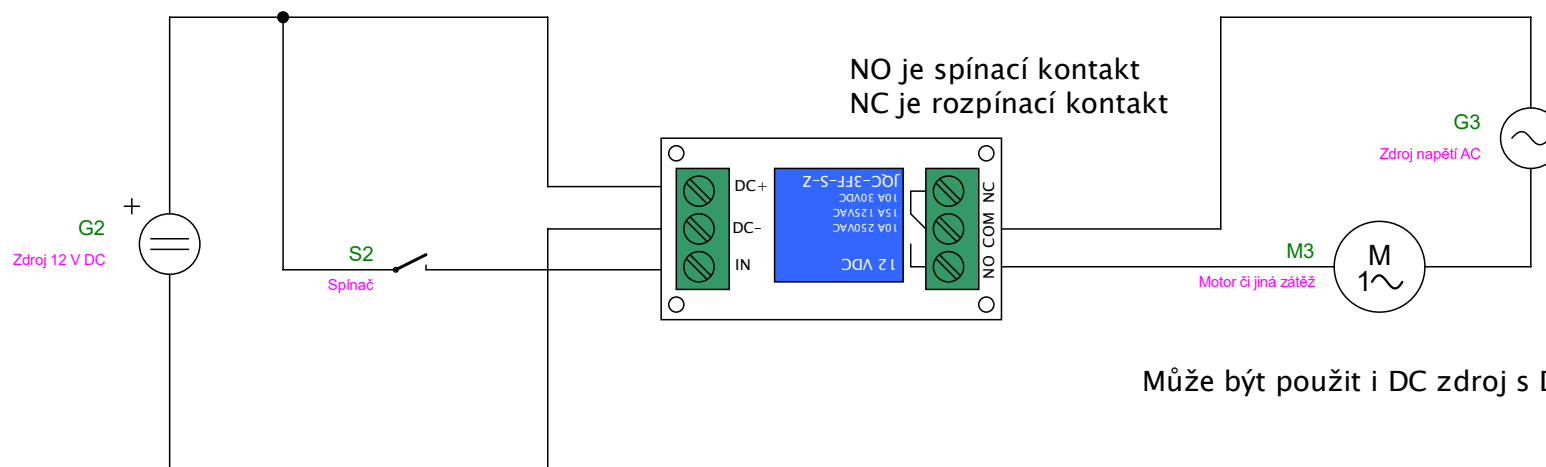


Upozornění: Spínání zátěže s jmenovitým napětím větším než 50 V vyžaduje odbornou montáž.

Propojkou na modulu lze určit, zda bude relé sepnuto signálem log. 1 nebo log. 0.
V příkladu je použito spínání s log. 1 (12 V DC)



Propojkou na modulu lze určit, zda bude relé sepnuto signálem log. 1 nebo log. 0.
 V příkladu je použito spínání s log. 1 (12 V DC)



Může být použit i DC zdroj s DC zátěží.