

RFID přístupový panel 125KHz



POPIS

Tento univerzální přístupový panel je vhodný do vnitřních prostor a pro aplikace s nižší úrovní zabezpečení. Zařízení pracuje s čipy o frekvenci 125 kHz.

Základní charakteristika

- Paměť pro 1000 uživatelů
- Vestavěné relé a zvuková signalizace
- Možnost aktivace relé pomocí čipu nebo pinu.
- Kompaktní rozměry

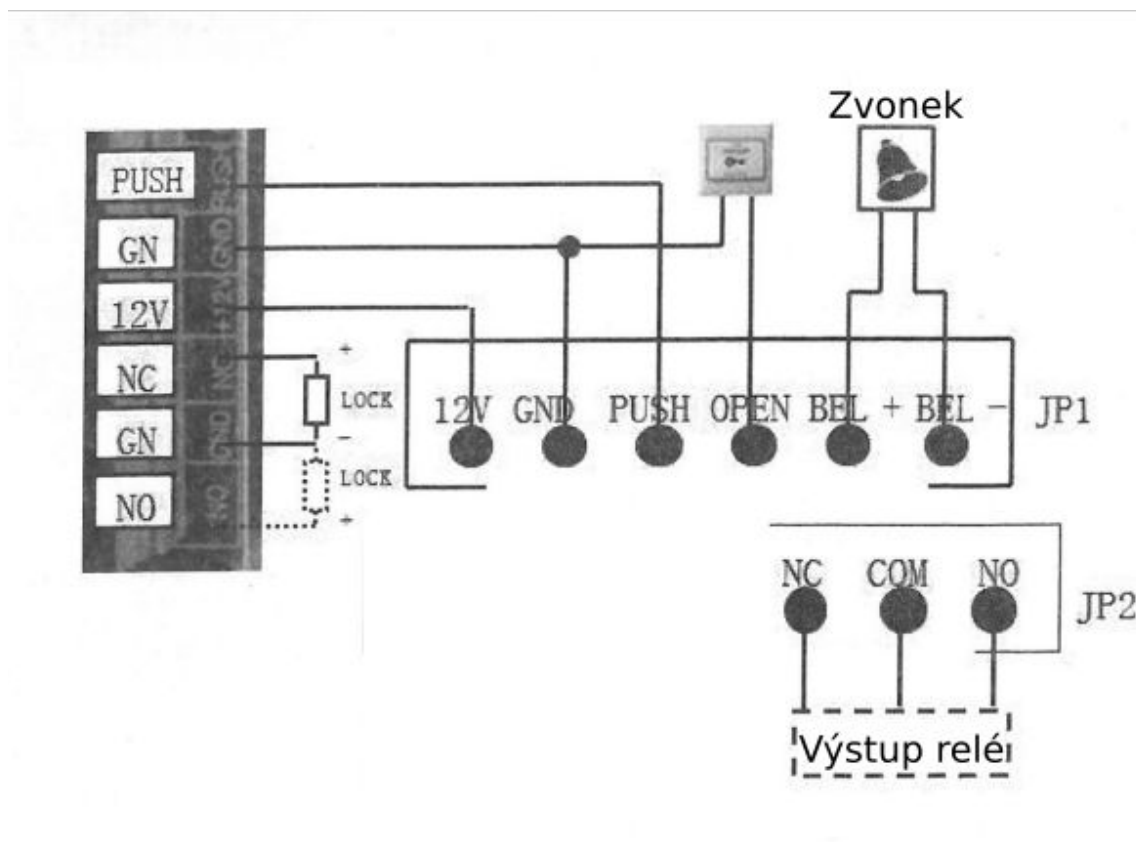


SPECIFIKACE

Napájení	12 V DC	Typ karty	EM(standard)/Mifare(optimal)
Proud	<100 mA	Odemykací doba	5 s
Čtecí vzdálenost	1–10 cm	Druhy odemknutí	pin/čip
Počet uživatelů	1000	Rozměry	120 x 80 x 23



ZAPOJENÍ



Světelná signalizace

Pokud svítí červeně v dlouhých intervalech (2 sekundy) znamená to, že zařízení je v pohotovostním režimu.

Pokud svítí zeleně v krátkých intervalech (0,5 sekundy) znamená to, že zařízení zpracovává operaci.

Pokud svítí červeně bez přerušení znamená to, že zařízení je v programovacím režimu.

Pokud svítí zelená bez přerušení znamená to, že zařízení je v odemykací fázi.

Pokud bliká červená a zelená znamená to, že se obnovuje tovární programovací heslo.

Zvuková signalizace

Pokud uslyšíte jedno krátké pípnutí, máte platné vstupní údaje.

Pokud uslyšíte tři krátké pípnutí, máte neplatné vstupní údaje.

Pokud uslyšíte jedno dlouhé pípnutí, je spuštěný programovací režim.

Pokud uslyšíte tři dlouhé pípnutí, obnovuje se tovární programovací heslo.

Resetování továrního programovacího hesla (123456)

1. Odpojte napájení a propojte pin OPEN a GND.
2. Zapněte napájení. Ozvou se Vám tři dlouhé pípnutí a dioda začne blikat červeně a zeleně.
3. Odpojte napájení a také pin OPEN a GND.
4. Zapněte znovu napájení. Heslo pro programovací režim bylo resetováno na tovární (123456).

Programovací tabulka:

Programovací položka		Kód operace (Pro.PW = programovací heslo)	Poznámka
Základní funkce	Změna programovacího hesla (Pro.PW)	#Pro.PW # 0 novéPro.PW # nové Pro.PW #	Továrně 123456, pokud jste zapomněli, tak musíte heslo resetovat.
	Přidat uživatelský čip	# Pro.PW # 1 přiložit čip #	Průběžně přikládejte čip.
	Nastavit jedinečný PIN	# Pro.PW # 21 nový jedinečný PIN #	Jedinečný PIN je pouze jeden. Odemykací metoda: zadejte běžný PIN a poté zmáčkněte # Může být 3–6místný.
	Odstranit všechny uživatele	# Pro.PW # 40 000 #	Odstraní všechny čipy a PIN. Běžný PIN se neodstraní
	Odstranit uživatel pro čip	#Pro.PW #41přiložit čip #	Průběžně přikládejte čip.
Rozšířené funkce	Přidat uživatele pomocí vstupního uživatelského ID	# Pro.PW # 22 uživatelský ID přiložit čip #	Uživatelské ID musí být 4-místné (od čísla 0001 do 9999) a nemůže být použito, pokud už bylo vytvořeno. (3 pípnutí znamenají, že už bylo použito).
	Přidat PIN	# Pro.PW # 23 Uživatelské ID nový PIN #	
	Odstranit uživatele pomocí uživatelského ID	# Pro.PW # 42 uživatelské ID #	
	Odstranit uživatele pomocí čísla čipu	# Pro.PW # 43 číslo čipu #	Číslo čipu je 10ti nebo 8mi místné.
	Nastavení odemykacího času	# Pro.PW # 5 XX #	XX je dvojmístné číslo (00 – 99), pokud je XX = 00, tak odemykací doba je 0,2 s.
	Nastavení odemykacího režimu	# Pro.PW # 6 XX #	XX může být pouze 01(čip) 02 (čip nebo PIN) 03 (čip a PIN). Po hesle vždy znak #.
	Tovární nastavení zařízení	# Pro.PW # 8 99 #	Kromě programovacího hesla a manažeru čipu.