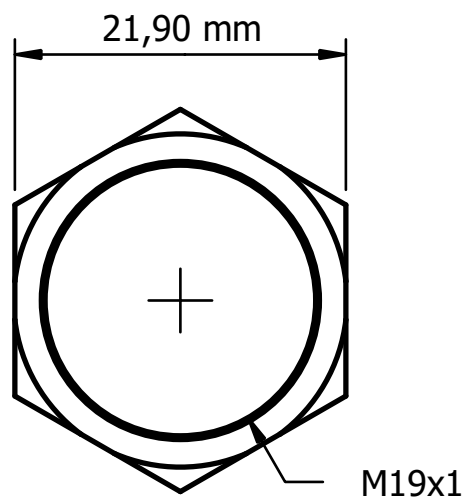
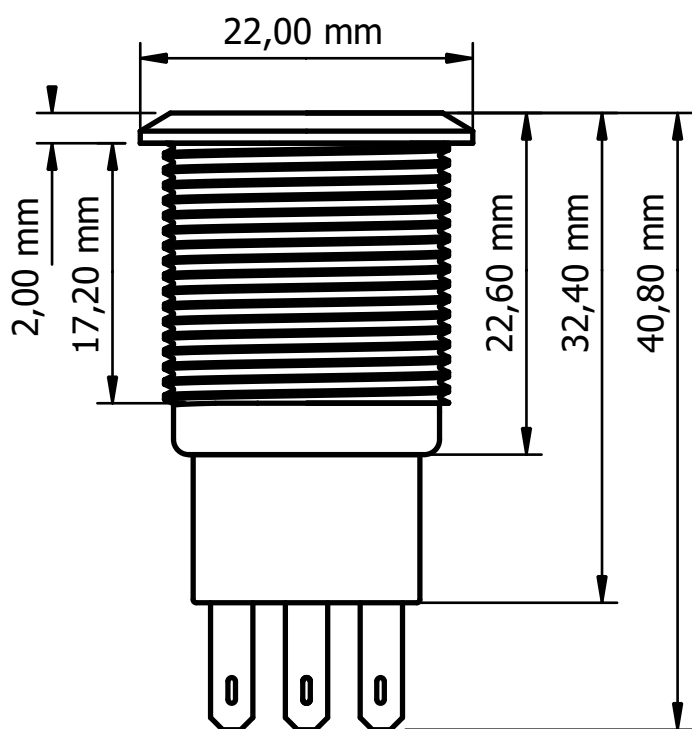
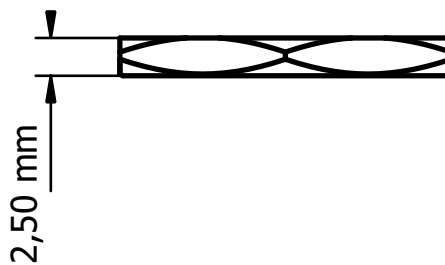
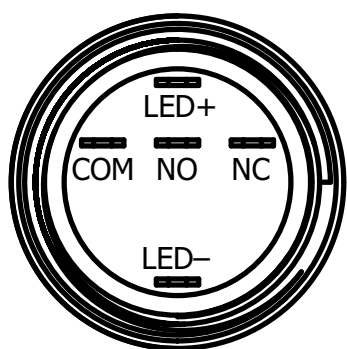


1

2

3

4



Spínací funkce: OFF-(ON)

Kontakty: 1x NO, 1x NC

Max. spínané napětí: 250 V AC

Max. spínaný proud: 5 A

Prac. teplota: -20 až 80 °C

Síla pro přepnutí: 3 N

Ron: 0,1 Ω

Stupeň krytí: IP67

Vývody: 2,8x0,4 mm

Mech. životnost: 100 000 cyklů

Napájecí napětí LED: 3-18 V DC/AC

Sériový odpor LED: 1100 Ohm

Barva LED: zelená

Hmotnost: 18 g



**ARDUINO**  
DEVELOPMENT

Vypracoval

**Aleš Svoboda**

Formát

Datum vydání

**28.10.2019**

**A4**

Datum posl. změny

**29.10.2019**

Měřítko

Číslo výkresu

**1543257799**

**2:1**

Název

**1543257799**

List

**1/1**

1

2

3

4

F

F

E

E

D

D

C

C

B

B

A

A