

## Modul časového zpoždění

### 1. POPIS

Modul časového zpoždění spíná relé v závislosti na nastavených časových hodnotách. Modul disponuje dvojicí displejů. Každý z nich představuje jeden časový kanál. Tento modul poskytuje několik provozních módů, tudíž mění své vlastnosti v závislosti na nastavení. Zpoždění lze jednoduše a přesně nastavit.



Základní charakteristika modulu:

- Časový rozsah 0–999 (sekundy, minuty, hodiny)
- Dvojice displejů
- Snadné nastavení
- Vhodné pro instalaci do panelu
- Nastavení je zachováno i po odpojení napájení

### 2. SPECIFIKACE

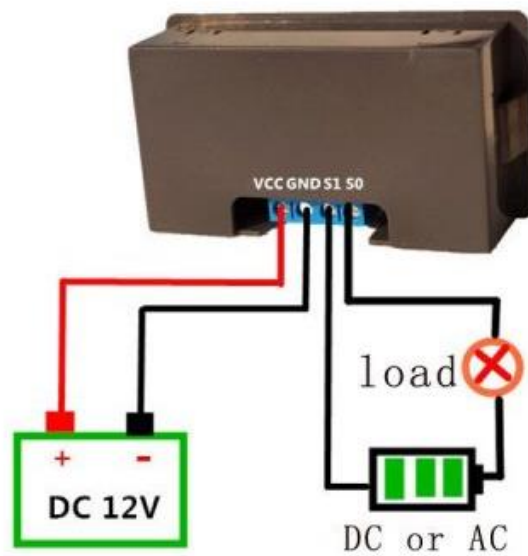
<b>Napájení modulu</b>	12 VDC	<b>Max. spínané stejnosměr. napětí</b>	30 V DC
<b>Proud při sepnutém relé</b>	60 mA	<b>Max. spínané střídavé napětí</b>	250 V AC
<b>Příkon při sepnutém relé</b>	0,8 W	<b>Max. spínaný výkon (DC)</b>	90 W
<b>Typ relé</b>	SRA-12VDC-AL	<b>Max. spínaný výkon (AC)</b>	150 VA
<b>Pracovní teplota</b>	0 až 50 °C	<b>Rozměry (mm)</b>	79 x 43 x 26
<b>Časový rozsah (s, m, h)</b>	0 až 999	<b>Mont. otvor (mm)</b>	74 x 39



### 3. ZAPOJENÍ



### Timing T2



## 4. NASTAVENÍ A POPIS FUNKCE

- Po stisknutí tlačítka **SET** a následném rozblikání displeje, je uživateli umožněno nastavit čas na kanálu 1. Po opětovném stisknutí tlačítka **SET** lze nastavit kanál 2. Teplota se mění **šipkami** pod a nad tlačítkem SET.
- Tlačítko **RESTART** vypne a opětovně zapne zařízení. Nastavení modulu zůstane po restartu zachováno. Toto platí i v případě odpojení napájení.
- Pokud uživatel stiskne a podrží tlačítko **SET**, modul se přepne do režimu nastavení

Parametr	Hodnota	Popis
<b>P0</b>	0	nastavení modulu do režimu sekund
	1	nastavení modulu do režimu minut
	2	nastavení modulu do režimu hodin
<b>P1</b>	0	Relé je vypnuto, po odpočítání nastavené hodnoty na kanálu 1 se relé zapne na dobu neurčitou
	1	Relé je zapnuto, po odpočítání nastavené hodnoty na kanálu 1 se relé vypne na dobu neurčitou
	2	Relé je vypnuto, po odpočítání nastavené hodnoty na kanálu 1 se relé zapne a započne odpočítávání na kanálu 2. Po uplynutí nastaveného času na kanálu dvě se relé vypíná a modul zůstává dále nečinný
	3	Relé je zapnuto, po odpočítání nastavené hodnoty na kanálu 1 se relé vypne a započne odpočítávání na kanálu 2. Po uplynutí nastaveného času na kanálu 2 se relé opět zapne a modul zůstává dále nečinný
	4	Relé je vypnuto, po odpočítání nastavené hodnoty na kanálu 1 se relé zapne a započne odpočítávání na kanálu 2. Po uplynutí nastaveného času na kanálu 2 se relé opět vypne a započne opětovné odpočítávání na kanálu 1. Modul tuto smyčku vykonává až do přerušení nebo změny nastavení
5	Relé je zapnuto, po odpočítání nastavené hodnoty na kanálu 1 se relé vypne a započne odpočítávání na kanálu 2. Po uplynutí nastaveného času na kanálu 2 se relé opět zapne a započne opětovné odpočítávání na kanálu 1. Modul tuto smyčku vykonává až do přerušení nebo změny nastavení	